

Griffserie FG25

Handlicher Funktionsgriff.

Werkstoff und Oberfläche:

Polyamid PA 6, schwarz mit Feinstruktur.

Funktionselemente:

Typ 01:

Roter oder grüner Drucktaster mit LED.

Typ 02:

Zwei Drucktaster mit LED.

Anschluss A:

8-poliger oder 12-poliger Stecker in Anschraubfläche des Griffschenkels. Kupplung mit 10 m fertig konfektionierter Leitung als Zubehör lieferbar.

Anschluss B:

Anschlussleitung 5 m aus Anschraubfläche des Griffschenkels herausgeführt.

Schutzart:

IP 54 (für Ausführung A bei aufgeschraubter Kupplung).



Typ 01



Typ 02



Anschluss Connection

A



B



Anschluss / Connection

A Stecker
A Plug



B Kabel
B Wired



TYP	LED	A	Bestell-Nr. Order no.	Bestell-Nr. Order no.
01	grün / green	150	FG25-01SG.150.84	FG25-01KG.150.84
	rot / red	150	FG25-01SR.150.84	FG25-01KR.150.84
02	rot / grün red / green	150	FG25-02S.150.84	FG25-02K.150.84



Griff Zubehör – Kupplung mit Leitung
Handle accessories – Coupling with cable

8-polig / 8-pole (M12x1)

12-polig / 12-pole (M12x1)

L

Bestell-Nr.
Order no.

Bestell-Nr.
Order no.



10 m

FZ-KS.G08.10

FZ-KS.G12.10

Handle Series FG25

Manageable functional handle.

Material and surface:
Polyamide PA 6, black with fine structure.

Function elements:

Typ 01:
Flat push button with red or green LED.

Typ 02:
Raised push button with red or green LED

Connection A:

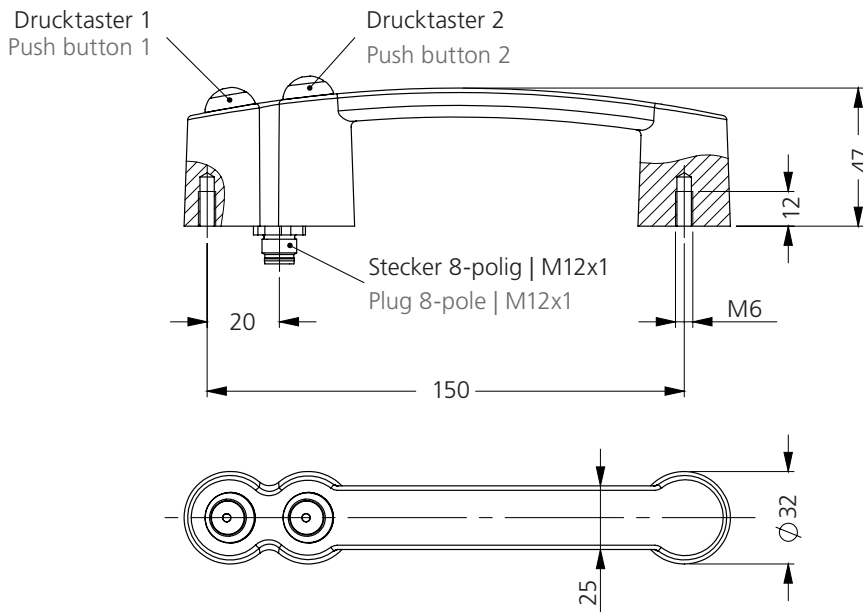
8-pin or 12-pin connector at the mounting surface of the handle. Coupling with 10 m ready made cable available as accessory.

Connection B:

The 5 m connection cable leading out of the mounting surface of the handle shank.

Protection class:

IP 54 (for connection A with the coupling screwed on).



Technische Daten | Technical data

Typ	FG25-01	FG25-02
Drucktaster 1 (1 Wechsler) Push button 1 (1 CO contact)	WH (1) BN (2) GN (3) YE (4) BU (7)	WH (3) BN (1) GN (4) YE (6) BU (2)
Drucktaster 2 (1 Wechsler) Push button 2 (1 CO contact)	ohne without	PK (5) BK (7) RD (9) GY (8) VT (10)
Drucktaster Push button	24V AC/DC max. 1 A	
Betriebsspannung LED Operating voltage LED	24V DC	
Anschlussart Connection type	8-polig / 8-pole M12x1	12-polig / 12-pole M12x1
Steckerbelegung (Ansicht Steckerseite) Connector assignment (Plug side view)		

Alle Maße in mm. / All dimensions in mm.